

ECO+ Jalousieaktoren

mit Handbedienung

J2F6H-E / J4F6H-E / J6F6H-E

Produktbeschreibung

Die Jalousieaktoren der ECO-Serie können 2 / 4 / 6 unabhängige 230V Jalousieantriebe ansteuern. Die Schaltleistung pro Kontakt beträgt 6A bei 250V AC, dabei kann jedem Kanal eine eigene Phase zugeordnet werden. Jeder Kontakt ist auf eine separate Schraubklemme geführt.

Jeder Kanal verfügt über Taster zur Handbedienung und LED Anzeigen für den Schaltstatus.

technische Daten

max. Gruppenadressen	32
Versorgungsspannung	24V DC über KNX
Hilfsspannung	nicht erforderlich
Schutzart	IP 20
Abmessungen	J2F6H-E 53 x 90 x 60 (3 TE) J4F6H-E 71 x 90 x 60 (4 TE) J6F6H-E 106 x 90 x 60 (6 TE)
Montage	Hutschiene 35mm
mech. Lebensdauer	10 ⁶ Schaltspiele
Betriebstemperatur	-5 +45 °C
Kontaktennennbelastung	6A / 250V 50..60Hz

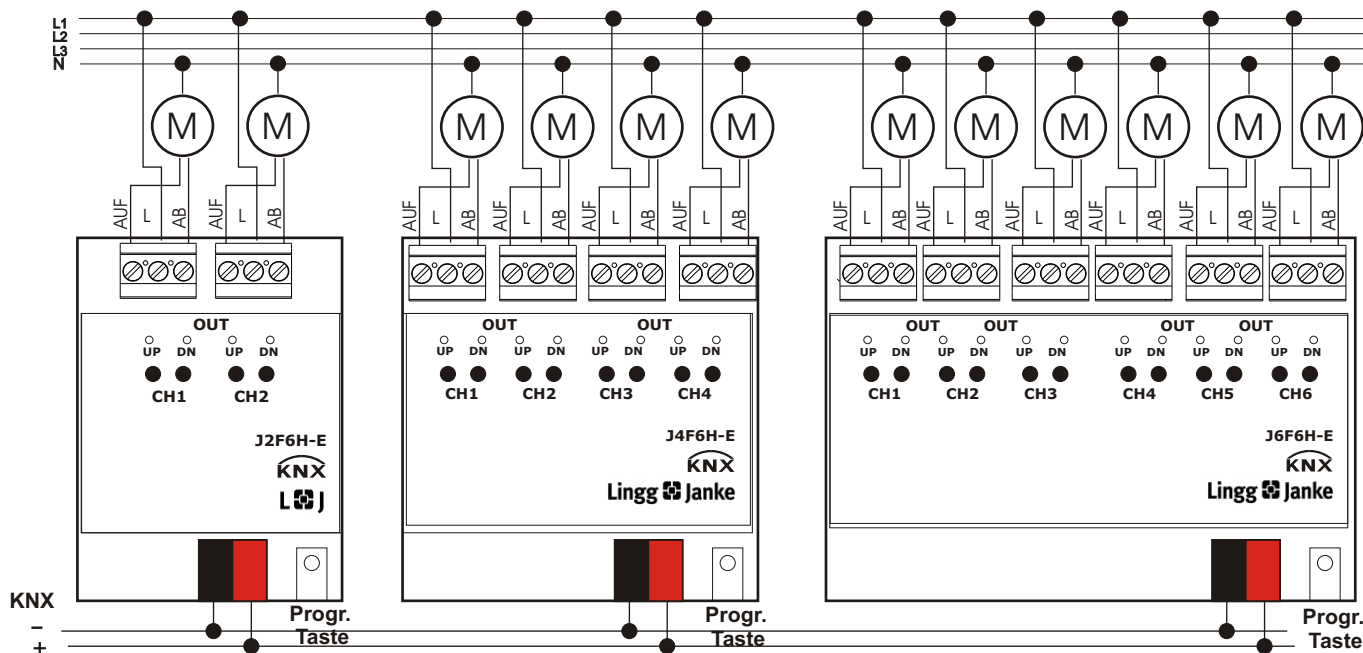
Die Gesamtbelastung darf nicht zu einer Überschreitung der Betriebstemperatur führen !

Anschlüsse

zulässige Leitertypen:	starr	0,2 - 4mm ²
	flexibel mit Aderendhülse	0,25 - 2,5mm ²

Montage

Das Gerät ist zur Montage auf einer Hutschiene nach DIN EN 50022-35x7,5 vorgesehen.



Inbetriebnahme

Die Programmierung der Geräte erfolgt über die ETS Software und der entsprechenden Schaltaktoren Applikation. Die aktuelle Version erhalten Sie per Download unter: www.lingg-janke.de im Bereich Service.

Warnhinweise

- Das Gerät darf nur von einer zugelassenen Elektrofachkraft installiert und in Betrieb genommen werden!
- Sind die 230V Ausgänge an verschiedenen Außenleitern angeschlossen, die nicht durch dasselbe Schutzorgan gesichert werden, muß auf dem Gerät gut sichtbar darauf hingewiesen werden!
- Die geltenden Sicherheits- und Unfallverhütungsvorschriften sind zu Beachten!
- Das Gerät darf nicht geöffnet werden. Ein defektes Gerät ist unverzüglich auszutauschen und an die Lingg & Janke OHG zurück zu senden!

Lingg Janke

Dokument Version 16.6.1



Lingg & Janke OHG
Zeppelinstr. 30
D-78315 Radolfzell

(+49) 7732 - 94557-50
support@lingg-janke.de
www.lingg-janke.de

J2F6H-E / J4F6H-E / J6F6H-E

Description

The ECO series 2-fold / 4-fold/ 6-fold shutter/blind-control actuator can control 2/4/6 independent shutter/blind motors.

The load for each channel is 6A at 250V AC, each channel can be assigned its own mains phase.

Each channel has buttons for manual operating and switching status LED's

Technical data

max. group addresses	32
power supply	24V DC via KNX
auxiliary power supply	not necessary
protection class	IP 20
dimensions	J2F6H-E 53 x 90 x 60 (3 RU*) J4F6H-E 71 x 90 x 60 (4 RU*) J6F6H-E 106 x 90 x 60 (6 RU*)
mechanical life-cycle	10 ⁶ switching operations
operating temperature	-5 ... +45°C
rated load per contact	6A / 250V AC 50...60Hz

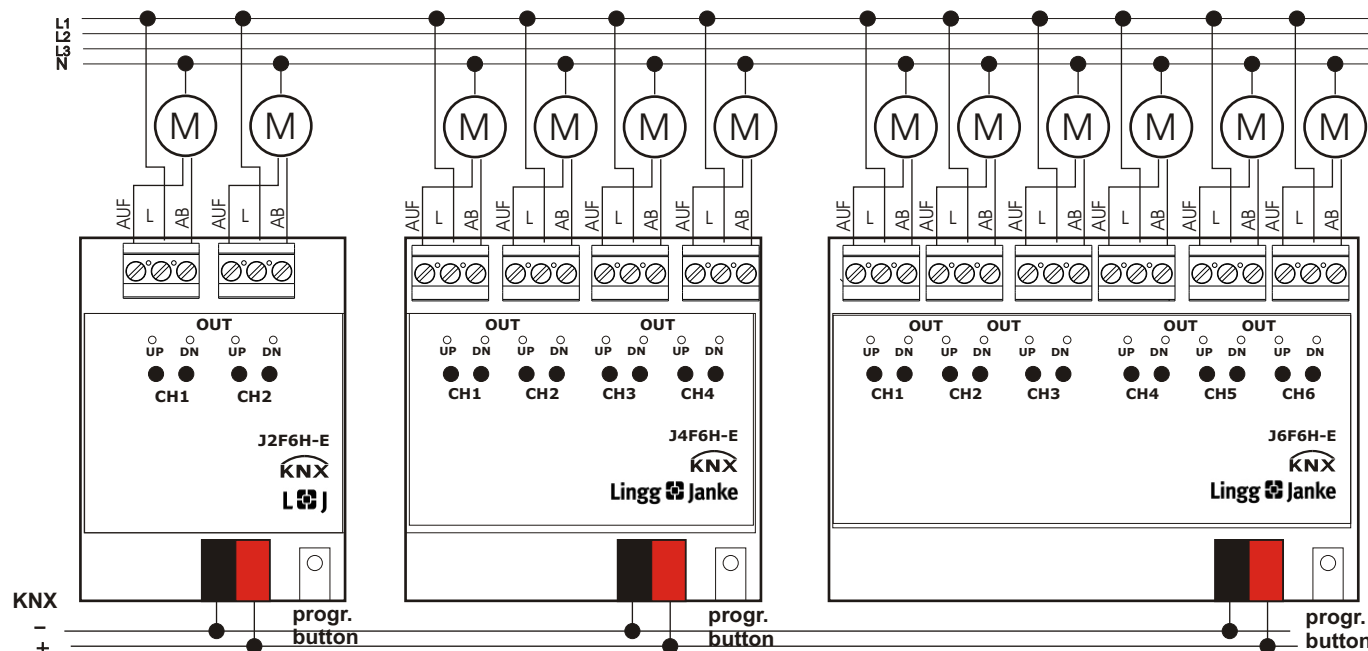
The total load must not cause overheating of the device!

Terminals

conductors permitted:	single core	0,2 - 4mm ²
	fine wired	0,25 - 2,5mm ²
	with end sleeves	

Mounting

The device is mounted on DIN rail, DIN EN 60715 TH35



Configuration

iProgramming the device is provided via the ETS Software and the corresponding product data base.
The actual version is available at:
www.lingg-janke.de in the service area

Warnings

The device must only be installed and configured by a qualified professional.

If the 230V outputs are connected to different phases, witch are not protected by the same protector unit, a clearly safety note has to be attached to the device!
Health and safty regulations have to be compiled with!
A faulty device must be returned immediatly to Lingg-Janke.